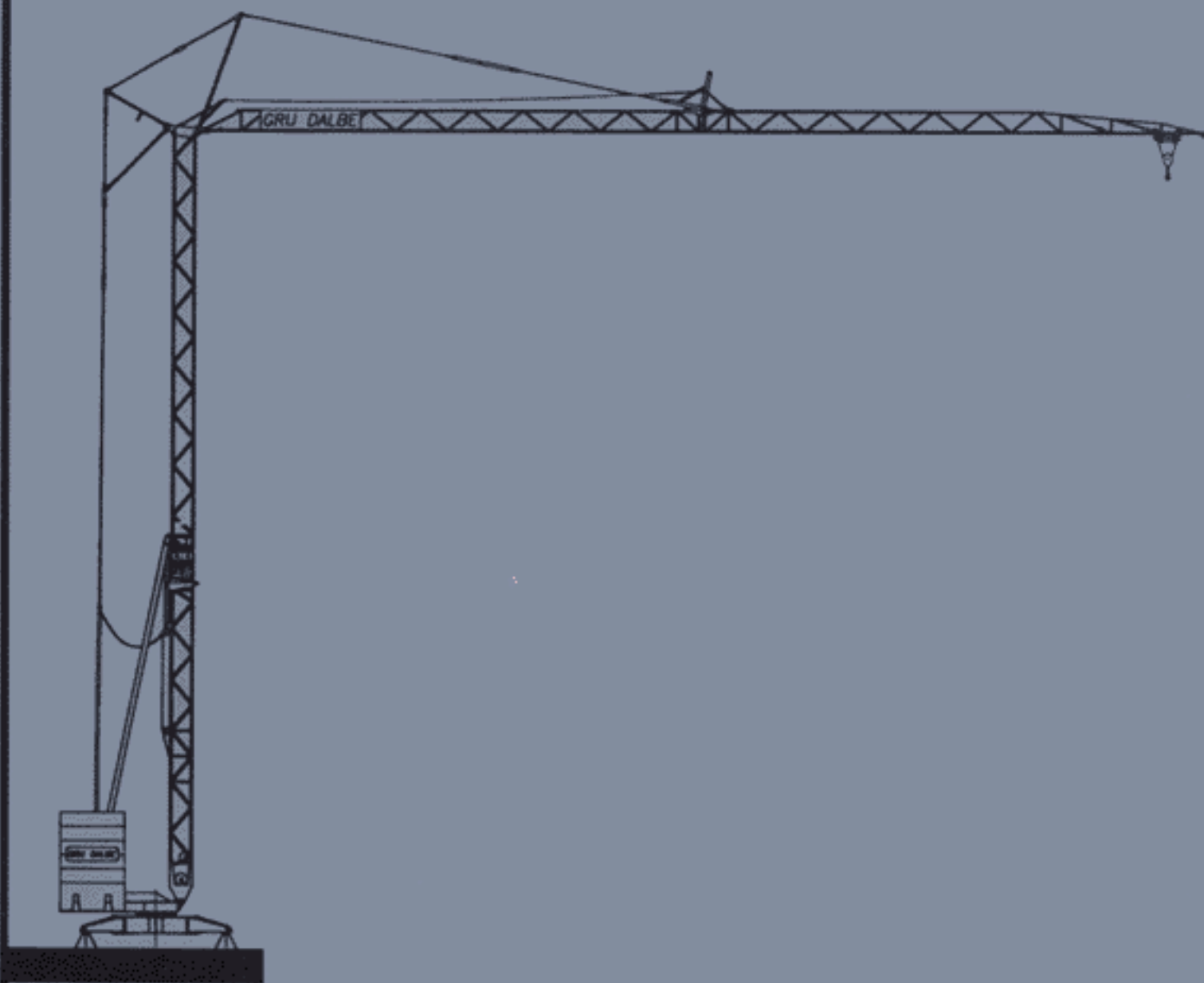




51251

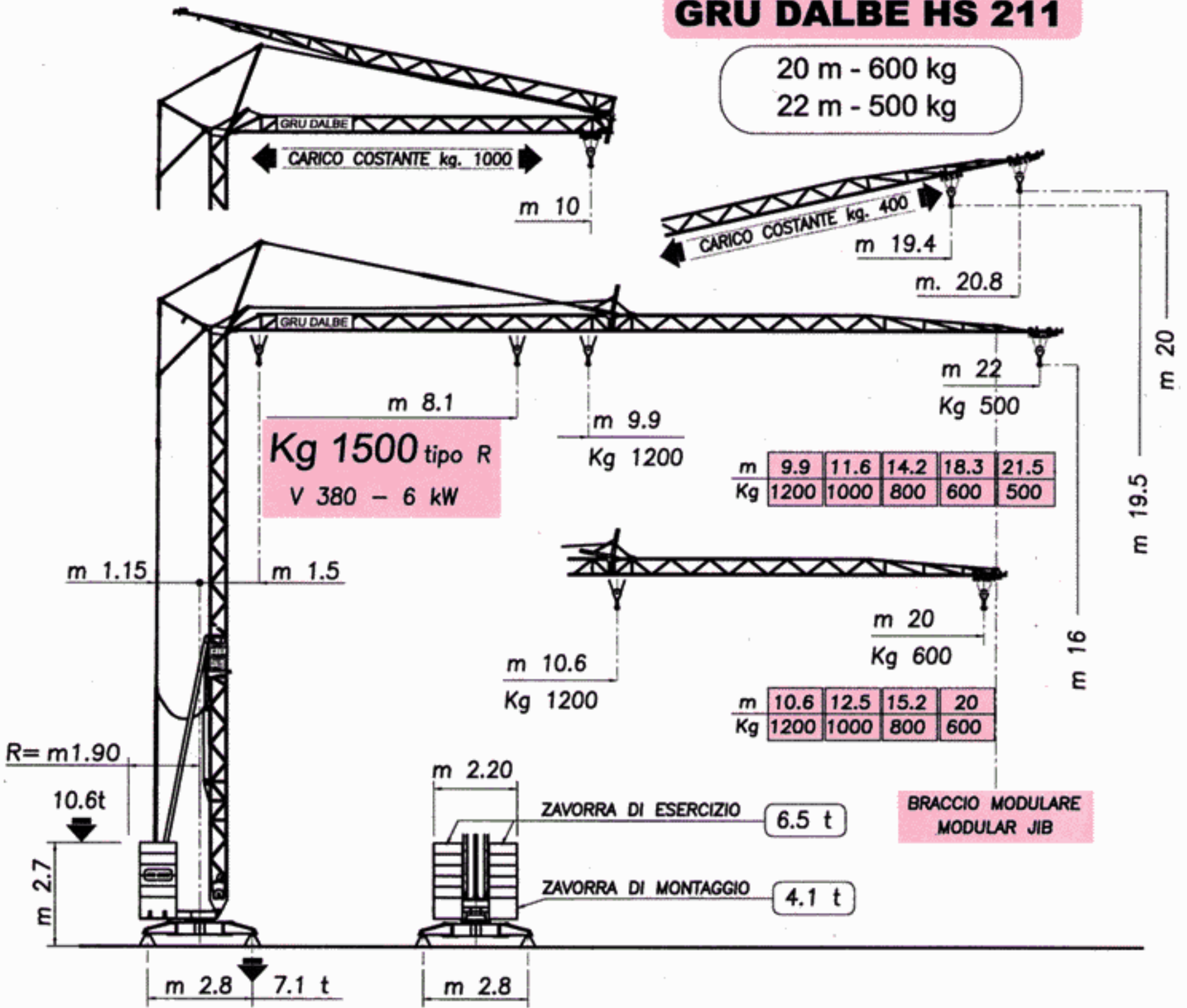


GRU DALBE

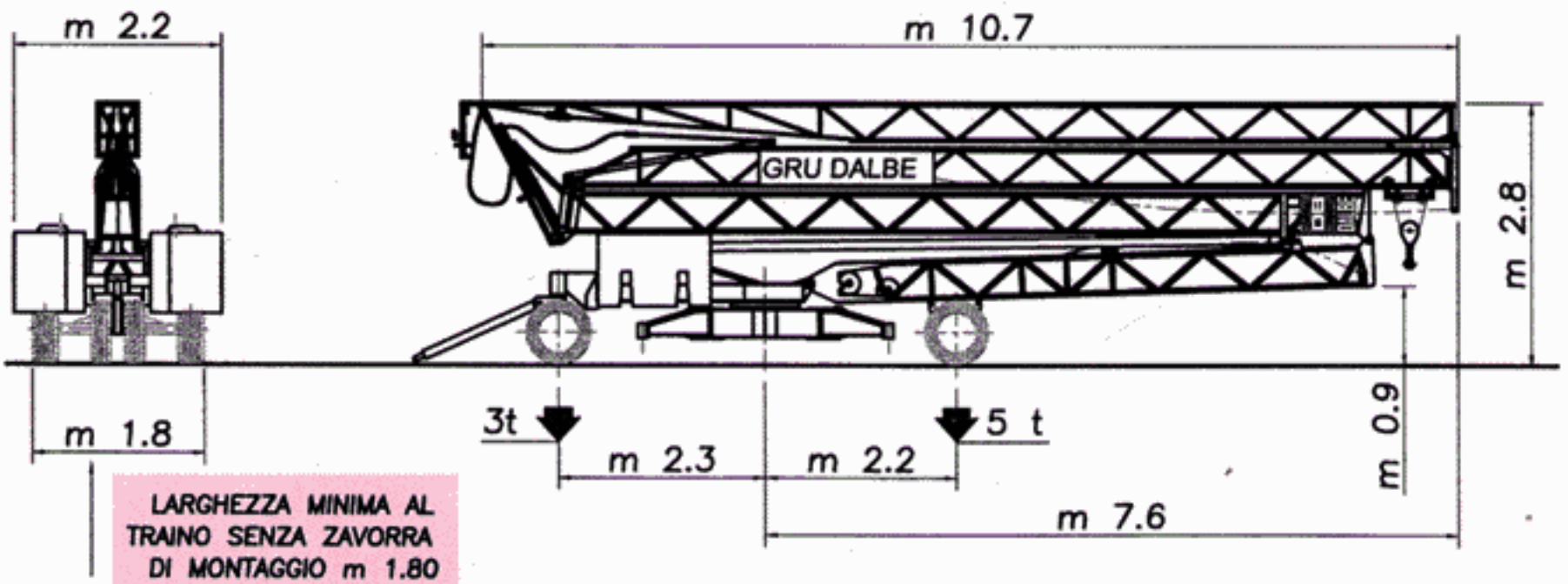
# GRU DALBE HS 211

20 m - 600 kg

22 m - 500 kg



## SBRACCI, PORTATE, REAZIONI - RADIUS, CAPACITY, REACTIONS



## TRASPORTO - TRANSPORT

DIN 15018 - H1•B2/B3 - 15019 - 18800



TUV GEPRÜFT

I dati e le misure hanno un valore indicativo, pertanto non sono impegnativi.

**Progettazione e costruzione secondo le norme tedesche DIN • 5 configurazioni di lavoro • Zincatura a caldo a doppia protezione • Struttura a nodi concentrici: perfetta stabilità anche in presenza di vento • Sistema automatico continuo di pre-tensione delle funi • Montaggio idraulico automatico dalla pulsantiera • Nessun bloccaggio manuale a gru elevata • Sistema programmato di auto-verifica di sicurezza sulle funzioni attivate dall'operatore • Sistema ASD: nessun cavo elettrico o condotto idraulico sale lungo la torre e il braccio • Motori, finecorsa e limitatori nella parte bassa della gru: manutenzione e controllo a gru elevata • Prestazioni ottimizzate in funzione dell'alimentazione. • Estrema maneggevolezza in termini di peso e dimensioni, spostamenti e piazzamenti semplicissimi**

**Design and manufacturing according to the German DIN standards • 5 crane configurations for hoisting available • Hot-galvanising for double protection • Framework having concentric knots: perfect stability also under storm conditions • Automatic continuous pre-tensioning of cables • Automatic erection by hydraulic control from the pushbutton panel • No locking by hand required when the crane is erected • Programmed system of safety self-control for all functions actuated by the operator • ASD system: no electric cable or hydraulic conduit upwards in the tower or along the jib • Electric motors, limit-switches and load limiters located at crane bottom level. Maintenance and checking of erected crane from the floor level • Optimised performances according to the power supply • Excellent handling as to crane weight and dimensions. Dislocation and installation very simple**

**Projetation et construction selon les normes allemandes DIN • Cinq configurations de travail disponible • Galvanisation à chaud assurant une double protection • Structure à noeuds concentriques: stabilité parfaite même dans les conditions de vent • Système automatique continu de pré-tension des câbles • Montage hydraulique en automatique du tableau des boutons-poussoirs • Pas d'intervention de blocage manuel lorsque la grue est levée • Système programmé de contrôle automatique de sécurité sur les fonctions activées par l'opérateur • Système ASD: aucun câble électrique ou conduit hydraulique placé le long de la tour ou sur la flèche • Moteurs électriques, interrupteurs fin-de-course et limiteurs de charge placés dans la partie basse de la grue. Entretien et contrôle à grue élevée • Performances optimisées selon l'alimentation électrique • Maniment excellent par le poids et les dimensions de la grue. Déplacements et installations simplifiés.**

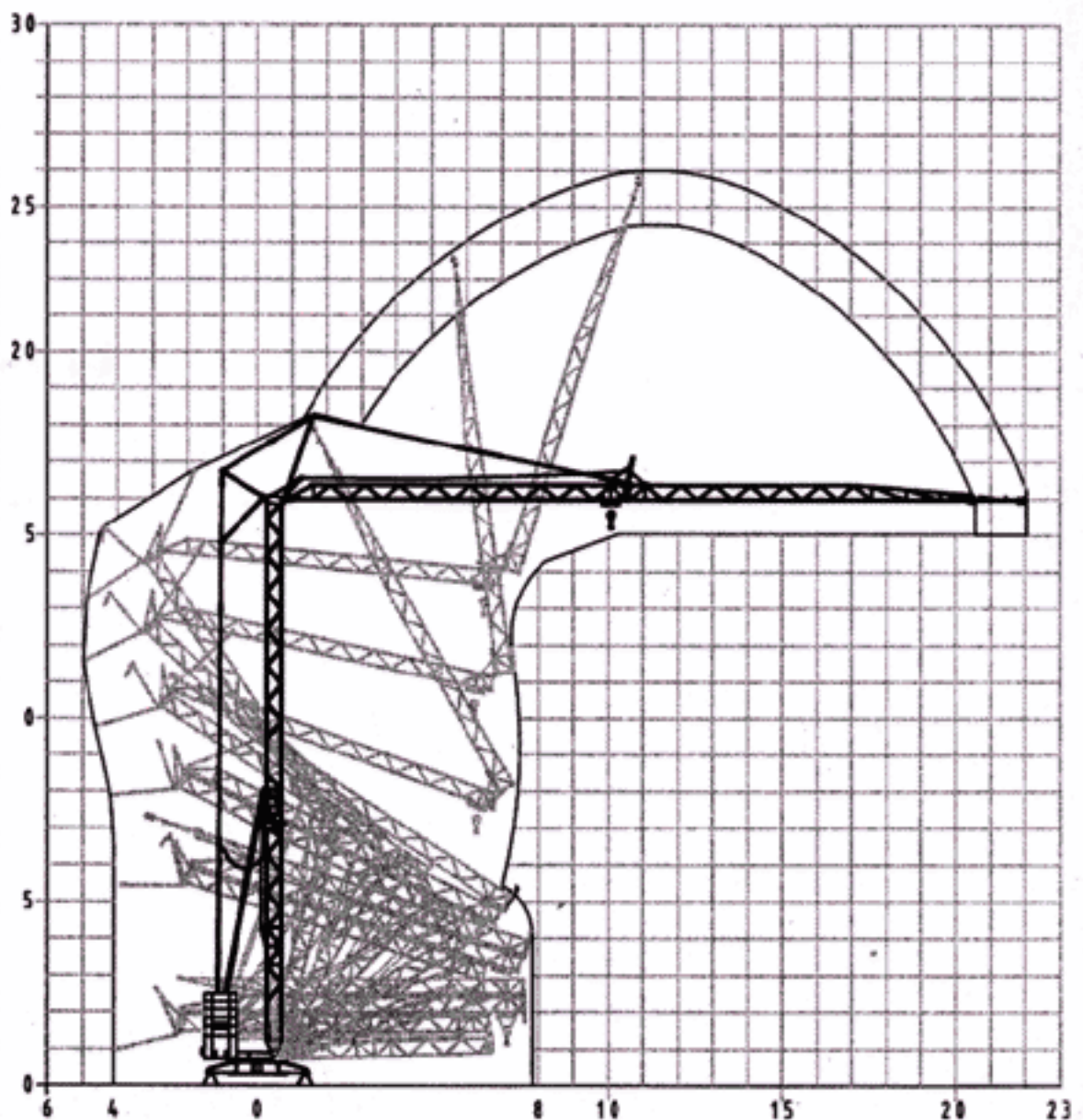
**Konstruktion und Herstellung gemäß den deutschen DIN-Normen • Fünf Betriebskonfigurationen verfügbar • Feuerverzinkung zum doppelten Schutz • Fachwerkskonstruktion mit konzentrischen Knoten: ausgezeichnete Standsicherheit auch unter Windbedingungen • Laufendes automatisches Vorspannen der Seile • Hydraulische Montage in Automatik von der Bedientafel aus • Kein Spannvorgang von Hand bei montiertem Kran • Programmiertes System der selbsttätigen Sicherheitsüberwachung bei den vom Bediener betätigten Funktionen • System ASD: Keine Elektrokabel bzw. Hydraulikleitungen aufwärts am Turm und am Ausleger • E-Motoren, Endscharter sowie Lastbegrenzer befinden sich unten am Kran. Wartung und Überprüfung bei montiertem Kran vom Erdboden aus • Optimierte Leistungen gemäß Elektroversorgung • Ausgezeichnete Handhabung aufgrund von Gewichten und Dimensionen. Einfaches Versetzen und Aufstellen.**

**Proyecto y construcción según la normativa alemana DIN • 5 configuraciones de trabajo • Galvanizado en caliente con doble protección • Estructura de nudos concéntricos: perfecta estabilidad incluso con viento • Sistema automático permanente de pretensado de cables • Montaje hidráulico automático mediante botonera • Ningún bloqueo manual con la grúa montada • Sistema automático de autocontrol de seguridad sobre las funciones activadas por el operario • Sistema ASD: ningún cable eléctrico o conducto hidráulico sube por la torre o a lo largo del brazo • Motores, cuentavuelas y limitadores están en la parte baja de la grúa: mantenimiento y control con la grúa montada • Prestaciones optimizadas en función de la alimentación • Gran manejabilidad en términos de peso y dimensiones, desplazamiento y colocación muy sencillas**

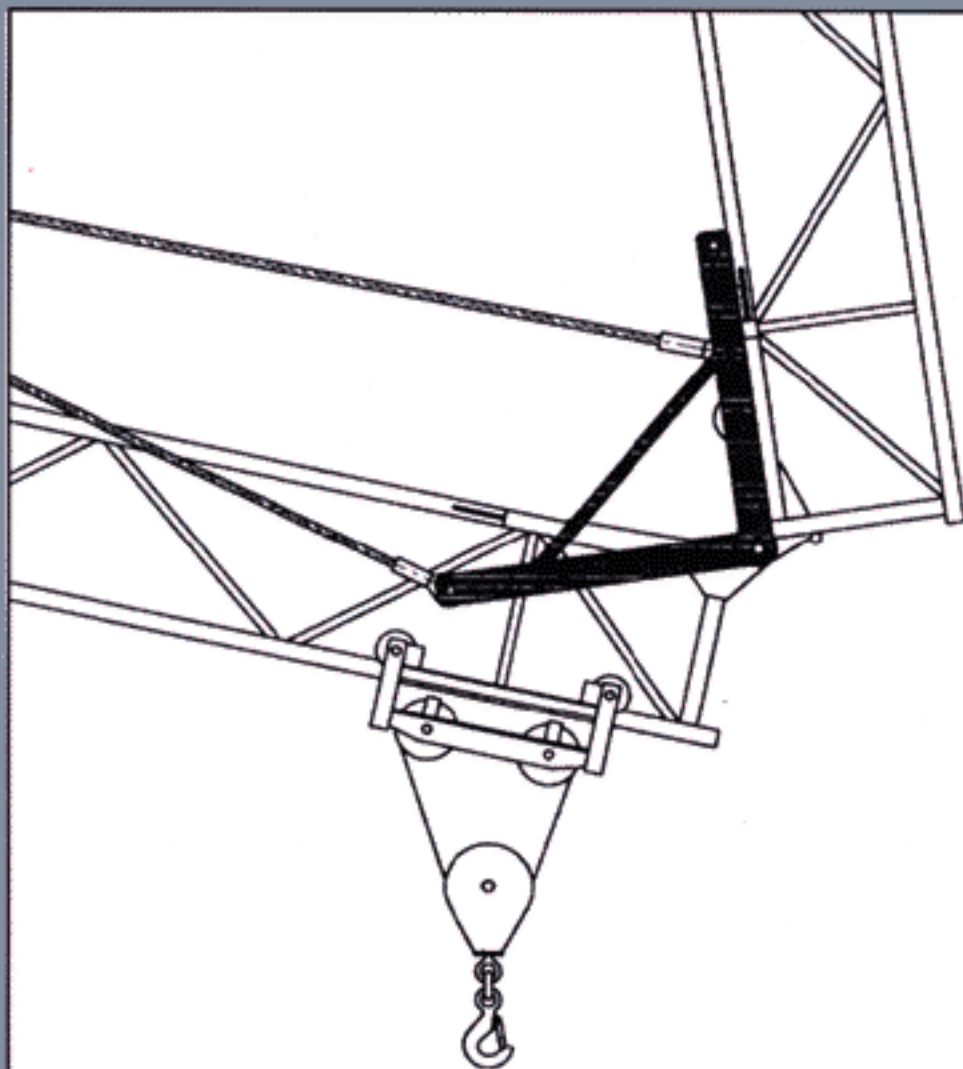
Doti tecnici Technical data	TIPO <b>R TriMonofase</b>			TIPO <b>S</b>		
Doti elettrici Electrical data	220V - 50 Hz 3 kW MONOFASE SINGLE-PHASE		380V - 50 Hz 6 kW TRIFASE THREE-PHASE		380V - 50 Hz 3 kW TRIFASE THREE-PHASE	
Sollevamento Hoisting	m/min	Kg	kW	m/min	Kg	kW
	4	1200		4	<b>1500</b>	1.5
	11	1200	4	15	<b>1500</b>	2.2
	26	600		<b>31</b>	600	2.2
ELECTRONIC FINE ADJUST.						
Carrello Trolley	31	1200	0.75	31	1500	0.75
Rotazione Slewing	0.3 rpm 0.3 rpm 0.8 rpm		1	0.3 rpm 0.3 rpm 0.8 rpm		FRENO C.C. 0.8 rpm 0.75
ELECTRONIC FINE ADJUST.						
Montaggio idraulico Hydraulic erection	kW 0.75			kW 0.75		

## MECCANISMI - MECHANISMS

PESO GRU IN SERVIZIO	t 14.7
PESO GRU AL TRAINO	t 8.2
ZAVORRA FISSA DI MONTAGGIO	t 4.1
ZAVORRA TOTALE IN SERVIZIO	t 10.6



## MONTAGGIO - ERECTION



*Brevetto GRU DALBE per l'allineamento automatico aereo del braccio. L'affidabilità assoluta del funzionamento esclusivamente meccanico rende il nostro sistema esemplare per sicurezza e semplicità.*

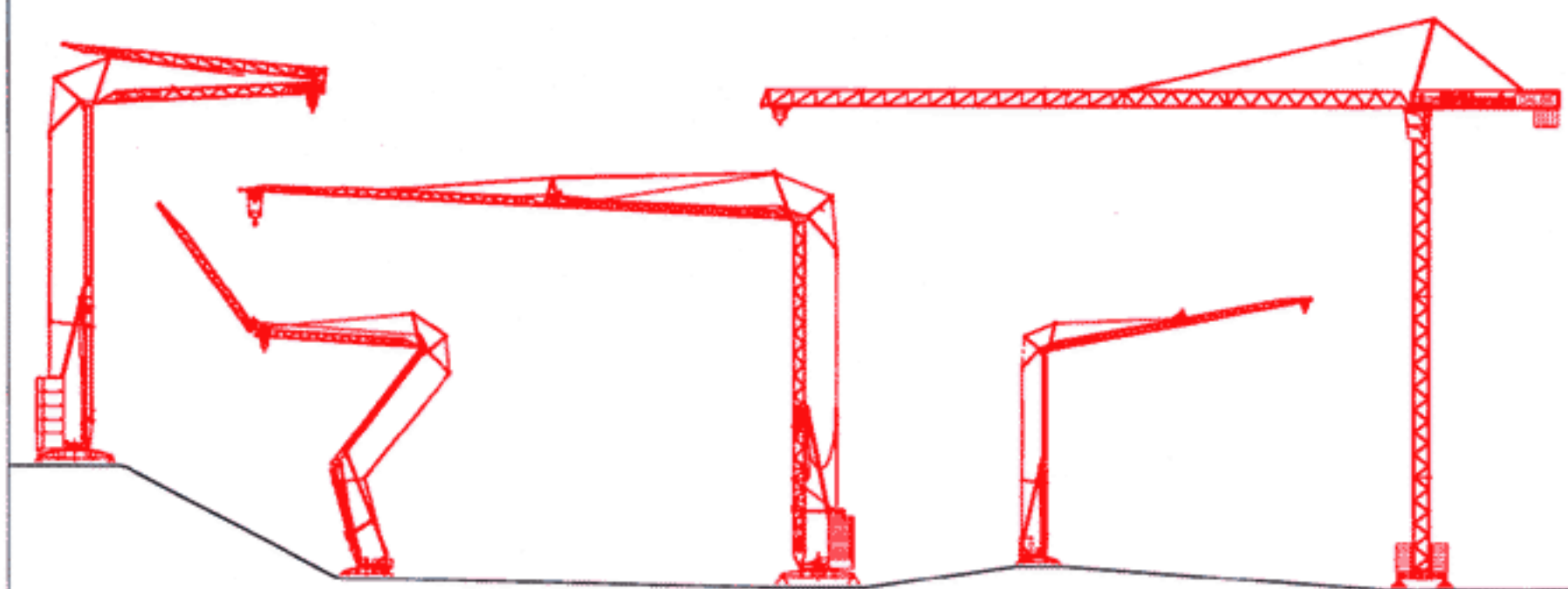
*Patent by GRU DALBE for the automatic alignment in the air of the jib. The absolute reliability of the system based on only mechanical components makes our cranes an ideal solution from the standpoint of safety and simplicity.*

*Brevet par GRU DALBE pour l'alignement automatique en haut de la flèche. La parfaite sûreté du fonctionnement exclusivement mécanique rend notre système de premier ordre pour sa sécurité et sa simplicité d'emploi.*

*Patent der Firma GRU DALBE zum automatischen Ausrichten in der Luft des Auslegers. Die absolute Zuverlässigkeit des ausschließlich mechanischen Betriebs macht unser System beispielhaft in Bezug auf Sicherheit und Einfachheit beim Betrieb.*

*Patente GRU DALBE para la alineación aérea del brazo. La confianza absoluta del funcionamiento exclusivamente mecánico rinde nuestro sistema esemplar por lo práctico y por su seguridad.*

WWW.GRUDALBE.COM



the crane professionals